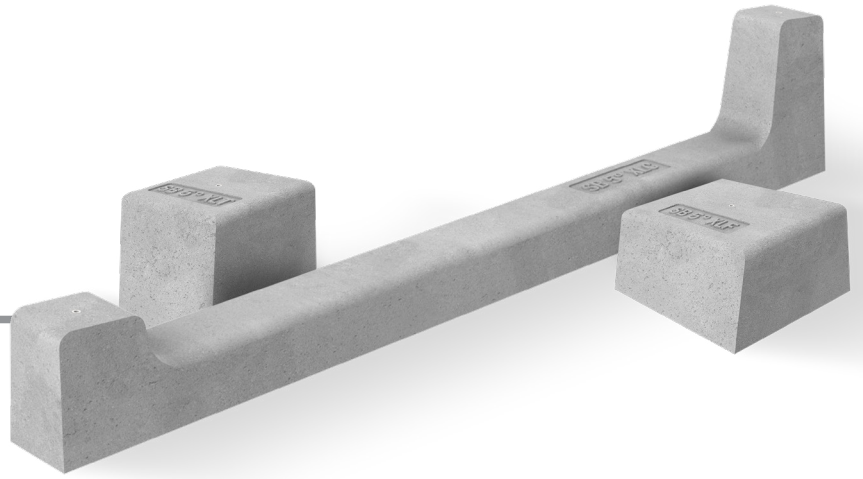


SISTEMA:

INDUSTRIAL-XL

ART. 23005.XLF/.XLC/.XLT



Material	El material principal de los balastos SUN BALLAST® es el hormigón, que permite un bajo desgaste con el paso del tiempo y la capacidad de soportar incluso las perturbaciones más intensas y las diferentes condiciones climáticas		
Accesorios compatibles	U-Block (23030.CRP), Revestimiento (KGN23138)		
Aplicación	Cualquier tipo de tejado plano con una pendiente de máx. 5°, sobre el suelo, sobre tierra batida o superficies pavimentadas		
Ángulo de Inclinación	5°	Posicionamiento del módulo	Vertical

Lastre frontal Art. 23005.XLF

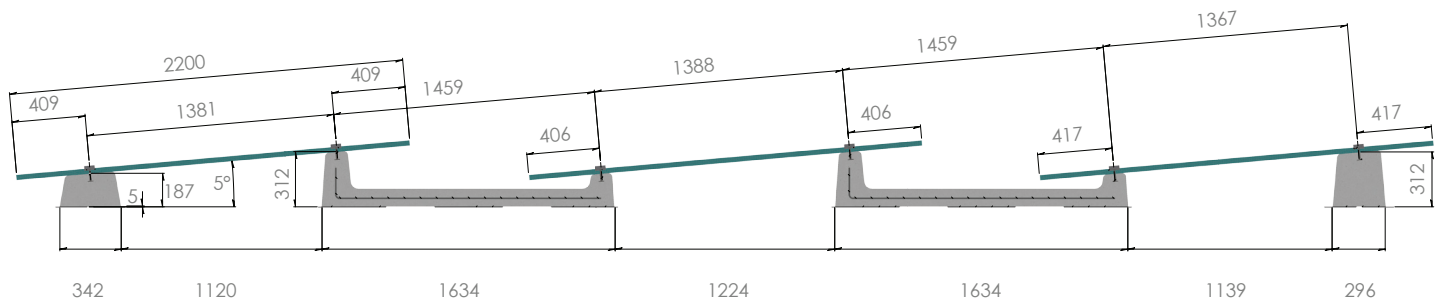
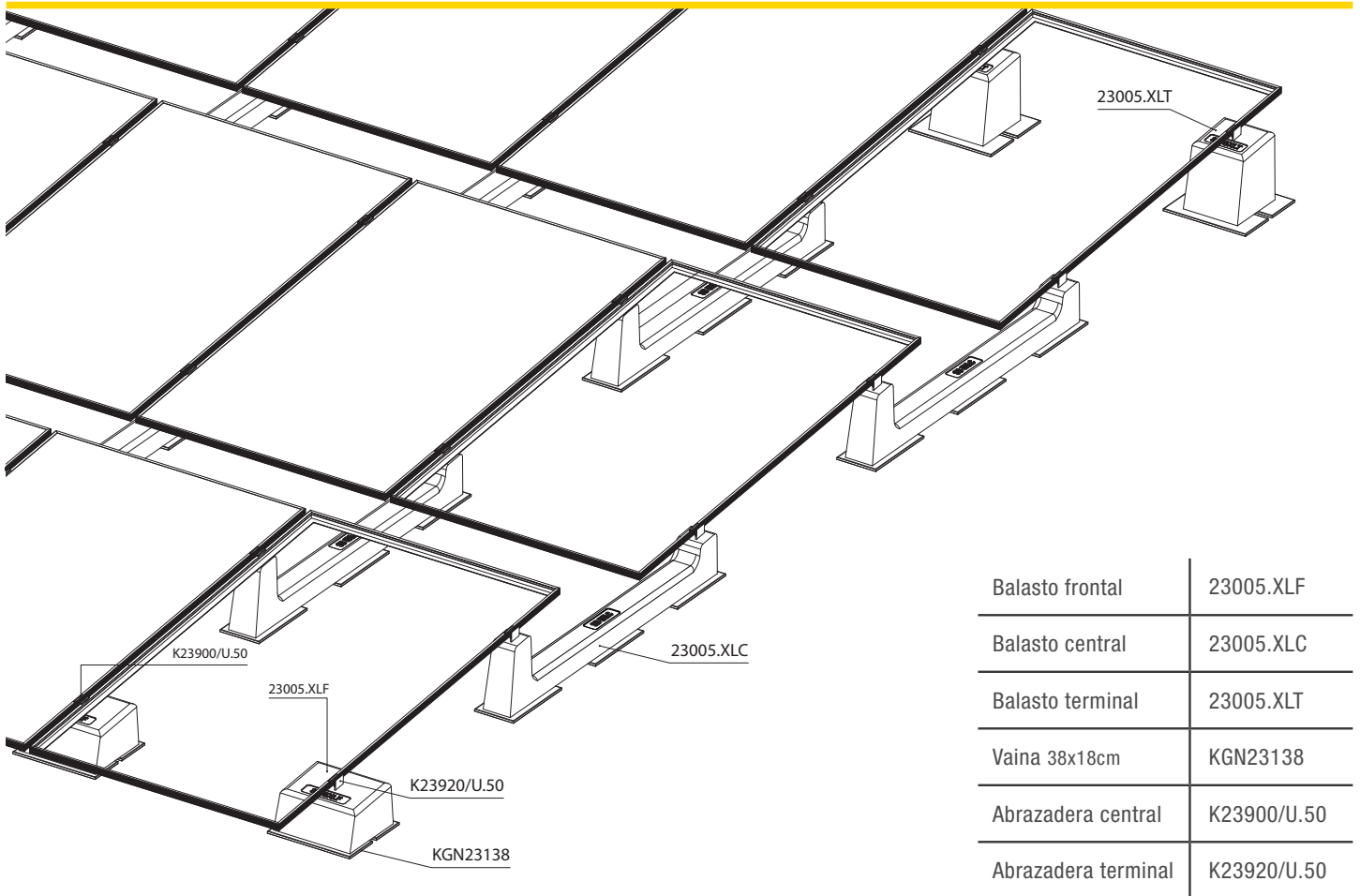
Peso del lastre	45 kg	Dimensiones del palet	140 cm x 108 cm x h 32.5 cm
Cantidad por palet	12 piezas	Peso del palet	566 kg

Lastre central Art. 23005.XLC

Peso del lastre	55 kg	Dimensiones del palet	164.3 cm x 66.5 cm x h 63.5 cm
Cantidad por palet	10 piezas	Peso del palet	564 kg

Lastre terminal Art. 23005.XLT

Peso del lastre	45 kg	Dimensiones del palet	121 cm x 76.8 cm x 44.5 cm
Cantidad por palet	12 piezas	Peso del palet	566 kg



INFO

- El par de apriete aplicado debe referirse a la norma mecánica conforme al tornillo en uso, con tornillos de acero inoxidable M8 utilice un par de apriete de 12 - 14 Nm
- Evite las llaves de impacto.
- Consulte siempre la información facilitada en la hoja de instalación del fabricante del panel.
- Siga las instrucciones de instalación de Sun Ballast.
- Las dimensiones indicadas están en milímetros.
- Para más información, visite www.sunballast.es

REQUISITOS TÉCNICOS

Designación:	Balasto de hormigón prefabricado no armado. (En el interior hay una varilla de hierro para aumentar la elasticidad mecánica)
Artículo:	Sun Ballast (Sistema patentado)

Basic Srl, en la persona de su representante legal, declara que la producción cumple con las normas UNI EN 206 y UNI 11104, las instrucciones y los procedimientos del sistema de gestión de la calidad de conformidad con la norma UNI EN ISO 9001:2015 con certificación TUV.

Cualquier modificación efectuada en el producto a que se refiere la presente declaración sin la autorización del fabricante anula la presente declaración de requisitos técnicos. A continuación se enumeran las características técnicas del producto.

CARACTERÍSTICAS TÉCNICAS

- Clase de exposición: XC4;
- Clase de resistencia: C32/40;
- Contenido mínimo de cemento 340 kg/m³;
- Clase de resistencia al fuego: Clase 0 (clase italiana) A1 (clase europea con ref. UNI EN 13501-1:2019);
- Profundidad máxima de penetración de H₂O bajo presión 500 kPa: 15 mm;
- Profundidad media de penetración de H₂O bajo presión 500 kPa: 10 mm;
- Tolerancia de peso: ±5%;
- Determinación de la fuerza de extracción del inserto roscado M8 incrustado en el elemento CLS mediante tracción directa de la barra roscada M8 atornillada en él.

Resultados del ensayo de tracción a 15 KN (1530 kg):

- Sin deslizamiento del inserto roscado;
- Fractura de la barra roscada.